

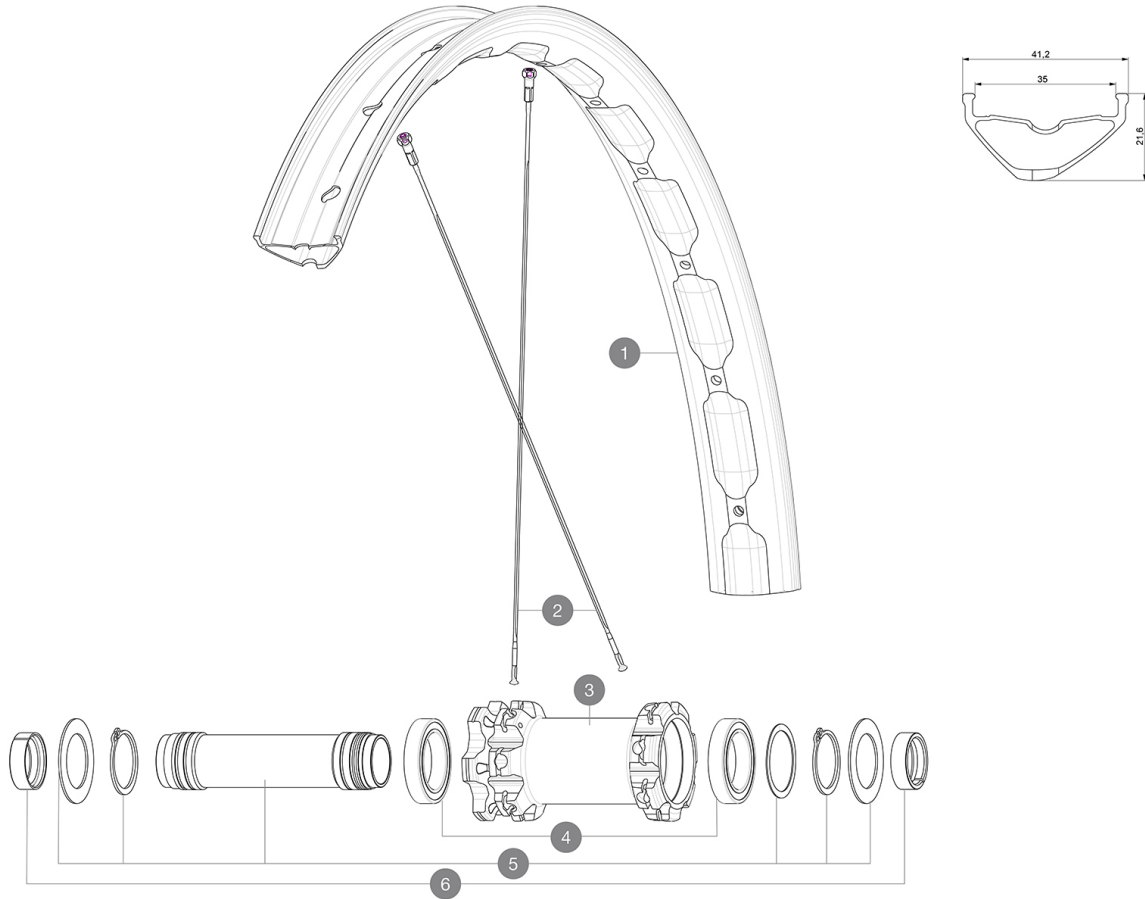
CATEGORÍA ASTM 4: ENDURO Y TRAIL

Para una mayor duración de la rueda, Mavic recomienda que el peso total soportado por las ruedas no supere los 150 kg, bicicleta incluida

Tamaños de neumático recomendados: de 65 a 81 mm (2,5" a 3,2")

RUEDAS REFERENCIAS

F87231 E-XA35 Elite 27,5 Ft Boost



RIMS



&NBSP;:

1	janteavarvttdisc LV3710100	FRONT/REAR MTB DISC RIM 40mm UST Tape For 35mm Wide Rims
----------	-------------------------------	---

SPOKES


2	LV3820700	KIT 14 FRONT DEEMAX ELITE/E-XA ELITE 19 27,5" FLAT BUTTED S
----------	-----------	---

HUB SHELLS

3	N/A	CJERPO DE BUJE
4	LM4017900	FRT HUB BEARING KIT 20mm AXLE
5	LV2373700	KIT 20x110mm BOOST AXLE QRM AUTO MTB > 2019
6	LV2680400	20x110 BOOST Front Adapter MTB wheels

MAVIC E-XA35 Elite

ENTREGADO CON

Válvula UST y accesorios (129 838 01)	
Tornillos específicos para freno de disco (308 719 01)	
Fondo de llanta Tubeless	
Radios de repuesto (dos con la rueda delantera y cuatro con la trasera)	

COMPATIBILITY

Rueda libre: Shimano/Sram o XD	
Eje delantero: de 15 mm, convertible a eje pasante de 20 mm con los adaptadores incluidos	
Eje trasero: eje pasante de 12 mm, convertible a cierre rápido con adaptadores opcionales	
Rueda libre: Shimano Micro Spline	

Specifications

LLANTAS

- **Material** : Mxaltal
 - **Unión** : SUP
 - **Taladros** : tradicionales
 - **Aligeramiento** : ISM 4D
 - **Diámetro del orificio para la válvula** : 6,5 mm
 - **Neumático** : UST Tubeless y con cámara
 - **Anchura interior** : 35 mm
 - **Medida ETRTO 27,5"** : 584x35TC
- Usar con fondo de llanta Mavic Tubeless Tape

RADIOS

- **Material** : acero
- **Tipo** : recto, plano, doble conificado
- **Cantidad** : 28 delante y detrás
- **Radiado** : triple cruzado delante y detrás

BUJE DE LA RUEDA

- **Núcleo delantero y trasero** : aluminio
 - **Material del eje** : aluminio
- Rodamientos de cartucho sellado autoajustables (QRM Auto), delantera y trasera
- **Rueda libre** : Instant Drive 360 de acero
 - **Rueda libre** : Instant Drive 360

VERSIONS

- **Color** : solo negro
- **Norma fijación disco** : solo seis tornillos
- **Anchura del buje** : solo Boost (110 delante, 148 detrás)
- **Rueda libre** : Shimano/Sram o XD

PESOS DE RUEDAS

940